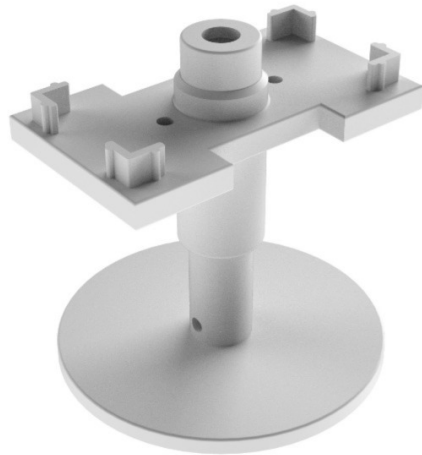




L U M E N  
S Y S T E M

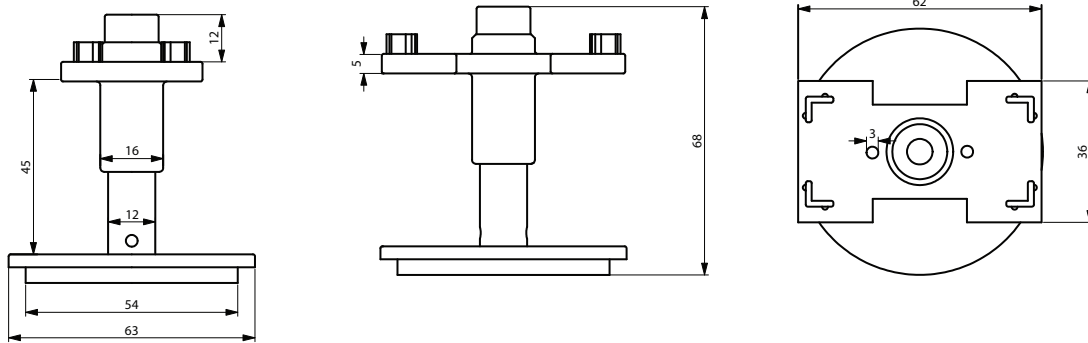


## Soporte para perfil **PR3.6040**

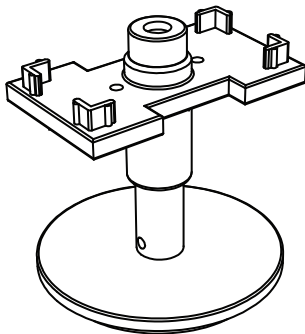
FICHA TÉCNICA

**PACK**  
12 unid  
**MEDIDAS**  
60mm x 40mm  
**PESO**  
194 gr  
**CAPACIDAD DE SOPORTE**  
395 kg

### Vistas generales



### Perspectiva



**I Material**  
Zamak

**I Acabados**  
. Gris Polyester  
. Negro polyester

**I Componentes para su montaje**  
. 1 arandela (centradora)